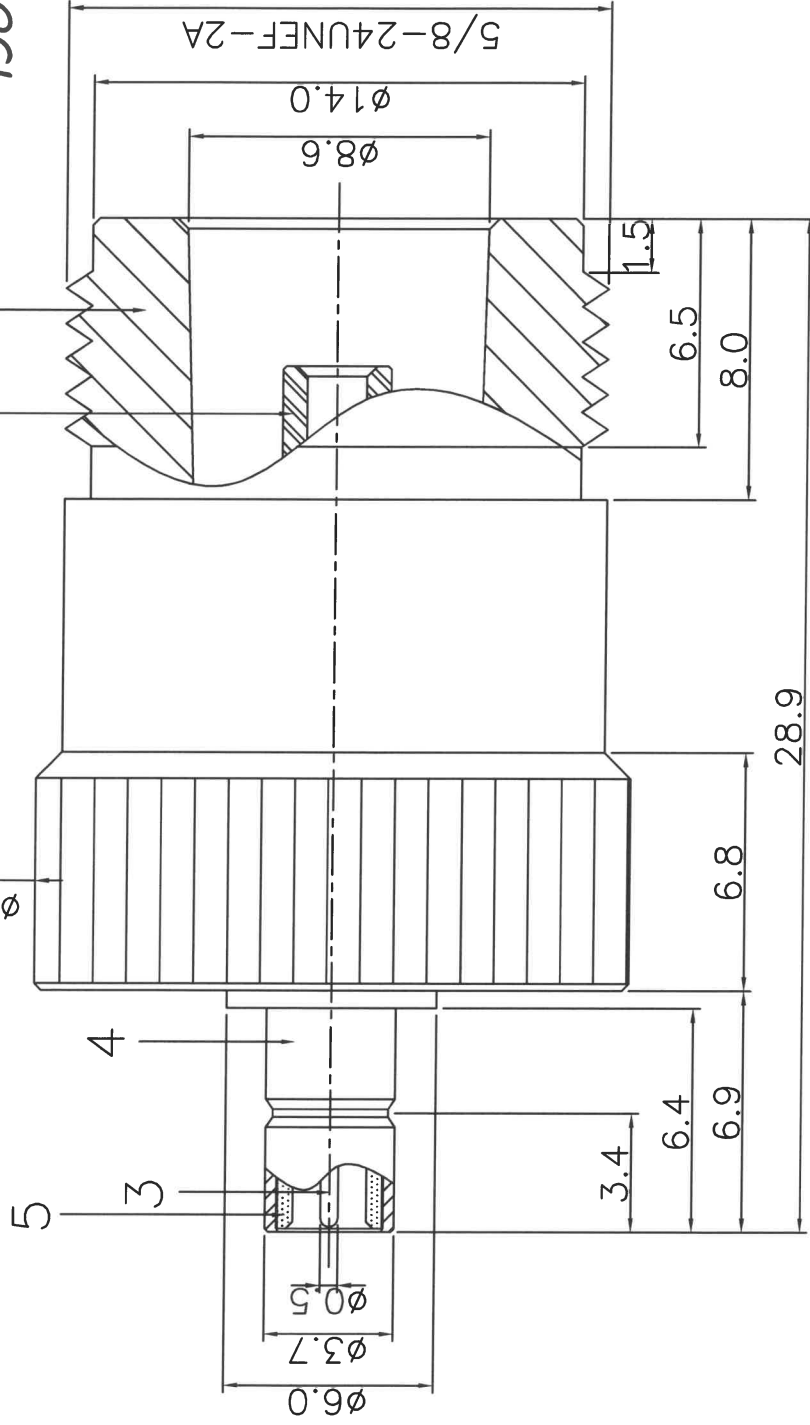


# ROHS

ISO 9001

ISO 14001

φ17.0 (直徑)



5	絕緣體	塑鋼 / 白	1
4	主體	銅 / 鍍金	1
3	針	磷青銅 / 鍍金	1
2	絕緣體	PTFE / 白	1
1	主體	銅 / 鍍銀	1
NO	DESCRIPTION	MATERIAL / FINISH	Q'TY

Material:		Treatment:	
Drawer	Design	Aprov	Tolerance
			X=±0.5 .X=±0.2 .XX=±0.1 .XXX=±0.05
Unit: mm	Scale 5:1	Model NO	RP SMB F TO N F 組合圖
Ver: A	File NO: QR0402	Drawing NO	603-1-012-001-101

Part NO